

# SERIA N-50

Oprawa niskiej intensywności  
o świetle barwy czerwonej



**Colozuz**

WWW.COLOZUZ.PL

COLOZUZ Klaudiusz Szkudlarek

ul.Lipowa 44, 46-030 Zagwizdzie, POLAND

Tel.: +48 77 442 77 07

Fax.: +48 77 442 77 06



## ZALETY

- \* 5 lat gwarancji.
- \* Zaprojektowana w celu zastąpienia typowych lamp żarowych na obiektach typu: kominy, elektrownie wiatrowe, maszty, radiowe itp.
- \* Konstrukcja zespolona o wysokim stopniu szczelności (IP 65).
- \* Zaprojektowana do pracy ze sterowaniem ciągłym.
- \* Małe zużycie energii, maksymalnie 5W.
- \* Mała waga nie przekraczająca 3.5 kg.
- \* Nie powoduje zakłóceń EMI/RFI
- \* Długa żywotność, według estymacji 100,000
- \* Wysoka odporność na drgania i wstrząsy.
- \* Łatwy montaż do konstrukcji galerii - stosując konstrukcję wsporczą (opcja).
- \* Wbudowane zabezpieczenie przeciwprzepięciowe typu II (40 kA).

## ZASTOSOWANIE

Oprawa N-50 niskiej intensywności zaprojektowana została, aby ułatwić montaż w trudnych warunkach wysokościowych, z jednoczesnym zachowaniem standardów jakości i skuteczności pracy jako oświetlenie przeszkodowe. Łatwość zastąpienia w już istniejących systemach lamp żarowych sprawia, że lampa N-50 nadaje się do stosowania w każdej instalacji elektrycznej przeszkodowej. Lampa jest używana do oznaczenia przeszkód lotniczych o barwie światła ostrzegawczego czerwonego; oparta na technologii LED, typ FAA L864. Oprawę N-50 zaprojektowano przy użyciu najnowszych rozwiązań technologicznych,

dzięki czemu uzyskano kompaktową, wydajną lampę typu L864 stanowiącą bardzo konkurencyjne rozwiązanie w dziedzinie oświetlenia przeszkodowego. Oprawa przeszkodowa charakteryzuje się mocną, zespoloną konstrukcją o wysokim stopniu szczelności (IP65) oraz niskim poborem energii co rzutuje na niezawodność przez wiele lat i odporność na ciężkie warunki pracy.

## STEROWNIK OŚWIETLENIA PRZESZKODOWEGO

Oprawa N-50 niskiej intensywności posiada możliwość współpracy z dodatkowym sterownikiem zewnętrznym, pozwalającym na sterowanie oświetleniem w trybie świecenia stałego lub błyskowego. Domyślnym trybem pracy jest świecenie stałe. Dostępny moduł synchronizatora, wykorzystujący Globalny System Pozycjonowania (GPS) umożliwia synchroniczną pracę oświetlenia przeszkodowego obiektów, na których tego typu oznakowanie jest wymagane. Sterowniki produkcji COLOZUZ dodatkowo umożliwiają zabezpieczenie oprawy podczas wyładowania atmosferycznego przez stosowanie zabezpieczeń przepięciowych typu II lub I+II.

## WARUNKI EKSPLOATACJI

Lampa średniej intensywności typu N-50 została zaprojektowana tak, aby zapewnić jej maksymalną odporność w bardzo surowych warunkach zewnętrznych, występujących na całym świecie. Dopuszczalne warunki pracy lampy przeszkodowej to temperatury w zakresie: -55°C do +55°C, bezpośrednie działanie promieni słonecznych (wysoka odporność na promienie UV), stopień szczelności IP 65, odporność na media o charakterze kwasowym.

## MATERIAŁY

Nierdzewny korpus lampy niskiej intensywności wykonany został z wytrzymałego stopu metalu lekkiego zabezpieczonego antykorozyjnie. Klosz wykonany ze szkła utwardzanego o dużym stopniu odporności na promienie UV. Całość połączona elementami ze stali stopowej A4 tworzy konstrukcję o stopniu szczelności IP 65.



## SPECYFIKACJA

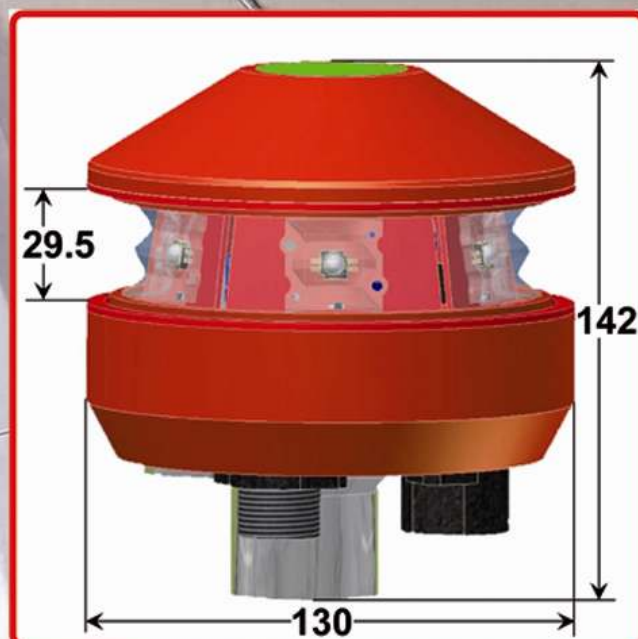
- ▶ Numer zamówienia: N-50
- ▶ Waga: 3,5 kg
- ▶ Wymiary opakowania: 15 x 15 x 15 [cm]

Zastosowano przykręcane, przelotowe szybkozłącze o stopniu szczelności IP 65, ułatwiające montaż oświetlenia przeszkodowego na obiektach wysokich. Rozwiązanie to eliminuje konieczność stosowania puszek łączeniowych. Konstrukcja lampy zawiera zabezpieczenie przepięciowe typu II (40kA).

## SPECYFIKACJA ELEKTRYCZNA

Seria N-50	Napięcie [V]			Prąd [A]			Zużycie energii [W]
	Min	Typ	Max	Min	Typ	Max	Typ
120/230 (VAC/VDC)	207	230	253	0,015	0,02	0,025	5 (+/-10%)
12 do 48 (VAC/VDC)	11	12-24	28	0,3	0,3-0,5	0,5	5 (+/-10%)

## WYMIARY ZEWNĘTRZNE



COLOZUZ Klaudiusz Szkudlarek  
ul. Lipowa 44, 46-030 Zagwizdzie, POLAND  
Tel.: +48 77 442 77 07  
Fax.: +48 77 442 77 06  
Email: [biuro@colozuz.pl](mailto:biuro@colozuz.pl)



**Colozuz**  
WWW.COLOZUZ.PL