

# SERIA C-100

## Oprawa średniej intensywności



**Colozuz**  
WWW.COLOZUZ.PL

COLOZUZ Klaudiusz Szkudlarek  
ul. Lipowa 44, Zagwizdzie  
46-030 Murów POLSKA  
Tel.: +48 077 442 77 07  
Fax.: +48 077 442 77 06



### ZALETY

- \* Gwarancja 5 lat.
- \* Zaprojektowana w celu zastąpienia typowych lamp żarowych na obiektach typu: kominy, elektrownie wiatrowe, maszty radiowe etc.
- \* Konstrukcja zespolona o wysokim stopniu szczelności IP 65.
- \* Współpracuje zarówno ze sterowaniem ciągłym i błyskowym.
- \* Małe zużycie energii, maksymalnie 65W.
- \* Mała waga nie przekraczająca 5,5kg.
- \* Nie powoduje zakłóceń EMI/RFI.
- \* Duża żywotność, według estymacji 100.000 godzin.
- \* Wysoka odporność na drgania i wstrząsy.
- \* Prosty montaż do konstrukcji galerii, stosując konstrukcję wsporczą (opcja).
- \* Wbudowane zabezpieczenie przepięciowe typu II (40kA).

### ZASTOSOWANIE

Oprawa C-100 średniej intensywności, zaprojektowana została aby ułatwić montaż w trudnych warunkach wysokościowych, z jednoczesnym zachowaniem standardów jakości i skuteczności pracy jako oświetlenie przeszkodowe. Łatwość zastąpienia, w już istniejących systemach lamp żarowych sprawia, że lampa C-100 nadaje się do stosowania w każdej instalacji elektrycznej przeszkodowej. Lampa jest używana do oznaczania wysokich przeszkód lotniczych (powyżej 45 m), o barwie światła ostrzegawczego, oparta na technologii LED, typ FAA L864. Oprawę przeszkodową średniej intensywności C-100 zaprojektowano przy wykorzystaniu najnowszych rozwiązań technologicznych.

Uzyskano w ten sposób kompaktową, wydajną lampę typu L864 stanowiącą bardzo konkurencyjne rozwiązanie dla produktów w dziedzinie oświetlenia przeszkodowego. C-100 emituje wiązkę światła o wysokim stopniu skupienia (minimalny kąt rozproszenia). Oprawa przeszkodowa charakteryzuje się mocną, zespoloną konstrukcją o wysokim stopniu szczelności (IP 65). Niski pobór energii umożliwia znaczne obniżenie kosztów eksploatacji. Niezawodność i odporność na ciężkie warunki pracy sprawia, że C-100 nie wymaga żadnej obsługi przez wiele lat.

### STEROWNIK OŚWIETLENIA PRZESZKODOWEGO

Oprawa C-100 posiada możliwość współpracy z dodatkowym sterownikiem zewnętrznym pozwalającym na sterowanie oświetleniem w trybie świecenia stałego oraz błyskowego. Domyślnym trybem pracy oprawy jest świecenie stałe. Dostępny moduł synchronizatora, wykorzystujący Globalny System Pozycjonowania (GPS) umożliwia synchroniczną pracę oświetlenia przeszkodowego obiektów, na których tego typu oznakowanie jest wymagane. Sterowniki produkcji COLOZUZ dodatkowo umożliwiają zabezpieczenie oprawy podczas wyładowania atmosferycznego przez stosowanie zabezpieczeń przepięciowych typu II lub I+II.

### WARUNKI EKSPLOATACJI

Lampa średniej intensywności typu C-100 została zaprojektowana tak, aby zapewnić jej maksymalną odporność w bardzo surowych warunkach zewnętrznych, spotykanych na całym świecie. Dopuszczalne warunki pracy lampy przeszkodowej: temperatura od -55 do +55 st. C, bezpośrednie działanie promieni słonecznych (wysoka odporność na promienie UV), stopień szczelności IP 65, odporność na media o charakterze kwasowym.

## MATERIAŁY

Nierdzewny korpus lampy średniej intensywności wykonany został z wytrzymałego stopu metalu lekkiego zabezpieczonego antykorozyjnie. Klosz wykonany ze szkła utwardzanego o dużym stopniu odporności na promienie UV. Całość połączona elementami ze stali stopowej A4 tworzy konstrukcję o stopniu szczelności IP 65.



## SPECYFIKACJA

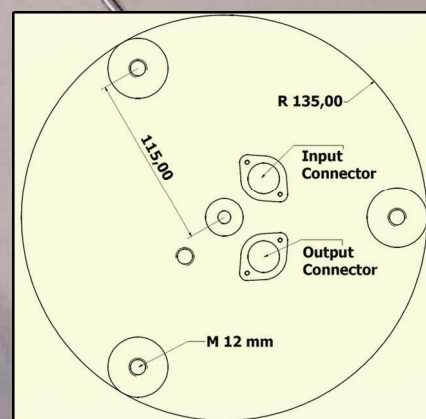
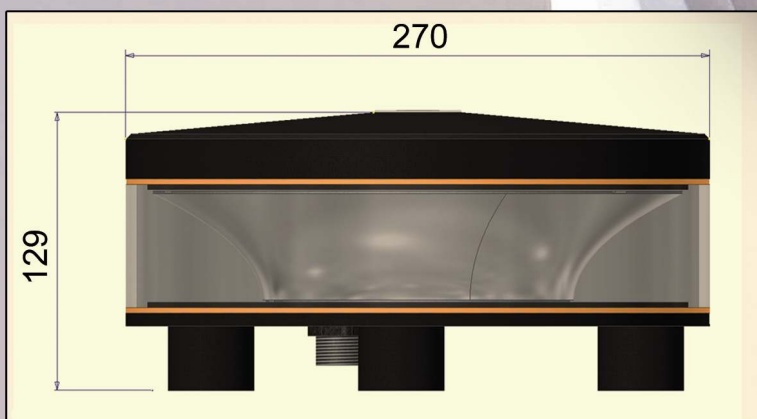
- Numer zamówienia: C-100
- Waga: 5,5 kg
- Wymiary opakowania: 35 x 35 x 20 cm

Zastosowano przykręcane, przelotowe szybkozłącze o stopniu szczelności IP 65, ułatwiające montaż oświetlenia przeszkodowego na obiektach wysokich. Rozwiązanie to eliminuje konieczność stosowania puszek łączeniowych. Konstrukcja lampy zawiera zabezpieczenie przepięciowe typu II (40kA).

## SPECYFIKACJA ELEKTRYCZNA

Seria C-100	Napięcie [V]			Prąd [A]			Zużycie energii [W]
	Min	Typ	Max	Min	Typ	Max	Typ
120/230 (VAC/VDC)	207	230	253	0,45	0,47	0,52	65 (+/- 10%)

## WYMIARY ZEWNĘTRZNE



**COLOZUZ** Klaudiusz Szkudlarek  
ul. Lipowa 44, Zagwizdzie  
46-030 Murow POLSKA  
Tel.: +48 077 442 77 07  
Fax.: +48 077 442 77 06



**SERIA C-100 MINI**